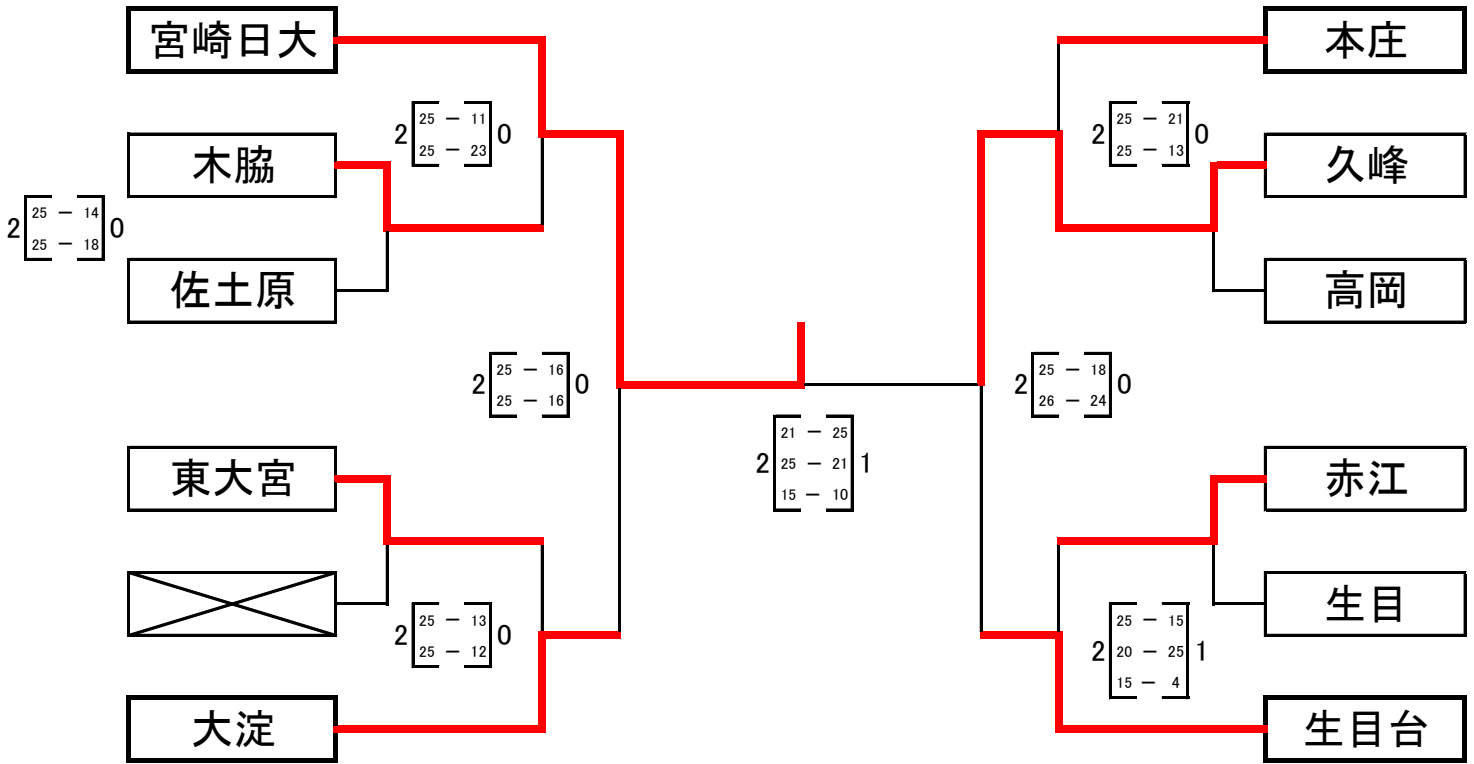


令和3年度宮崎地区中学校バレーボール スプリングリーグ大会組み合わせ

4月25日(日)

～ 女子 ～ 会場 佐土原西体育館



$$\begin{bmatrix} 25 & -11 \\ 25 & -12 \end{bmatrix} 0$$

$$\begin{bmatrix} 25 & -23 \\ 21 & -25 \\ 15 & -13 \end{bmatrix} 1$$