

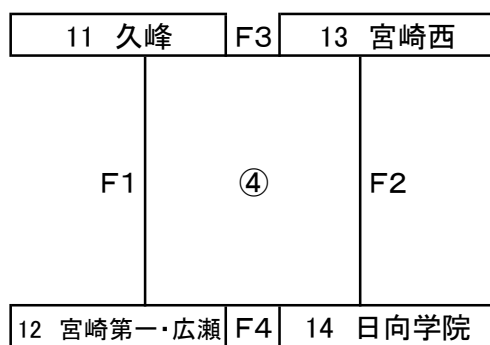
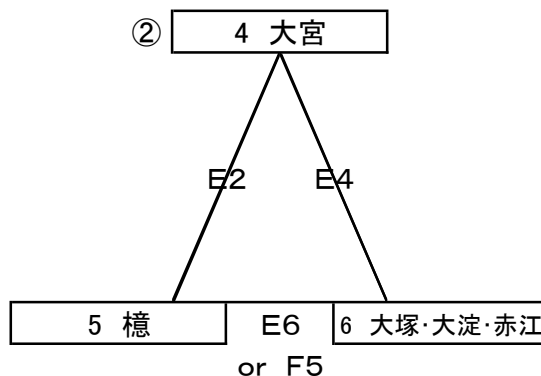
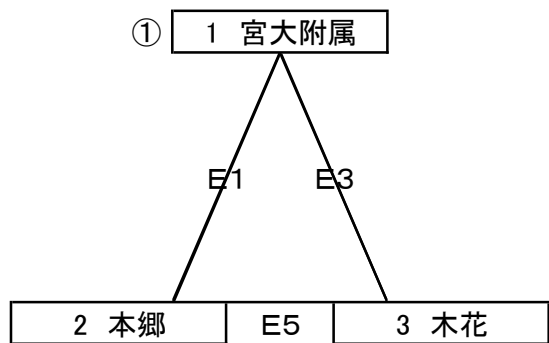
平成24年度宮崎地区中学校バレーボールフレッシュリーグ大会組み合わせ

<16日>

男子予選

G;佐土原体育館

EF;田野体育館



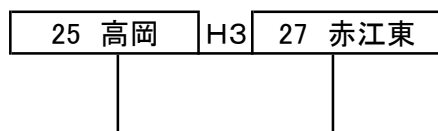
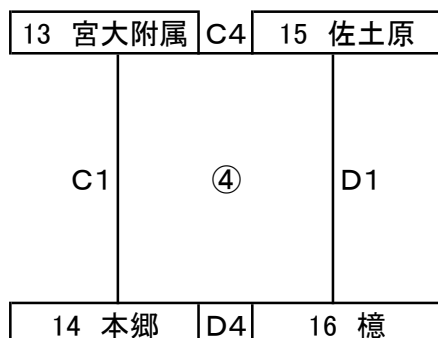
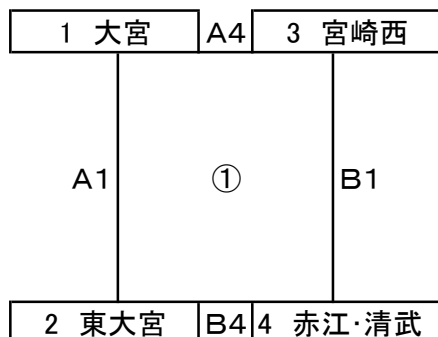
<16日>

女子予選

AB;佐土原西体育館

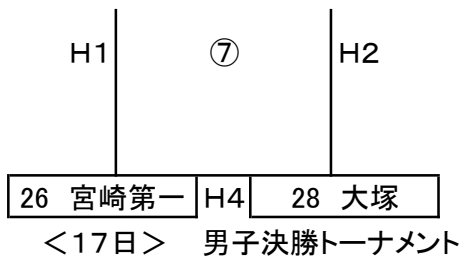
CD;佐土原中学校

H;佐土原体育館

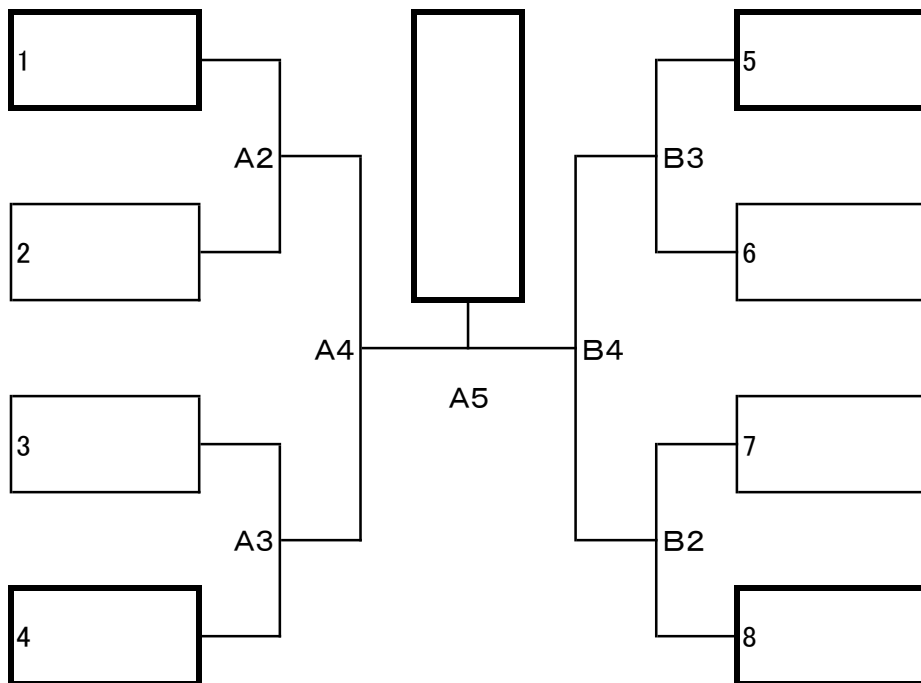


※ すべてフリー抽選とする。

※ 男子は、上位2チーム(合計8チーム)が、二日目の

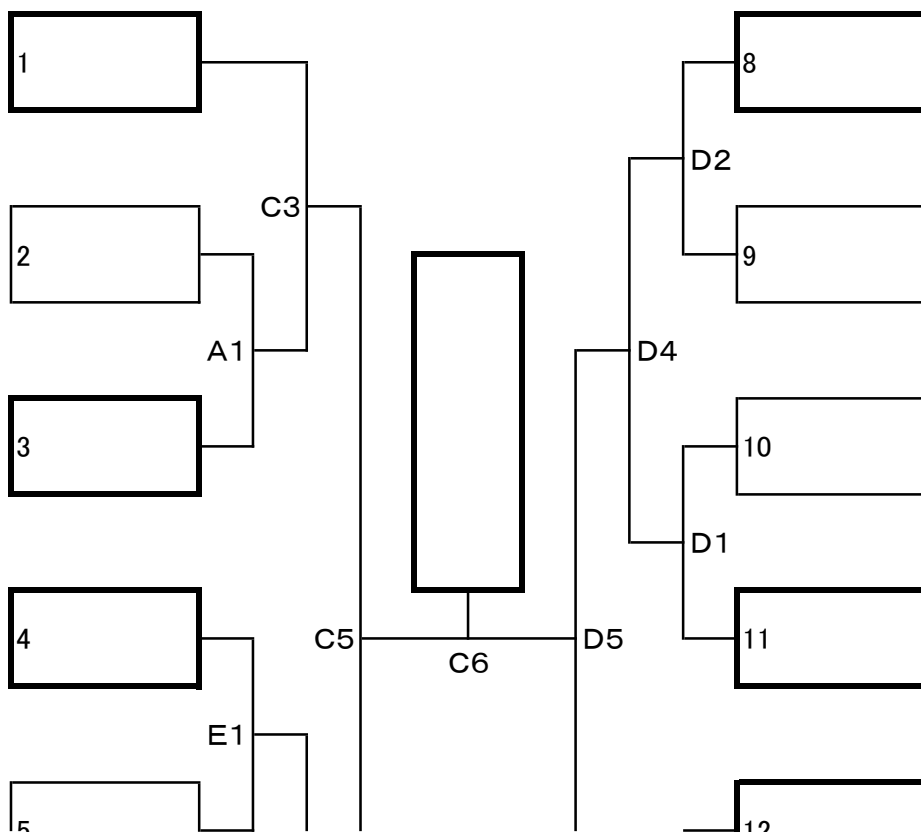


決勝トーナメントに進出する。
 ※ 女子は、上位2チーム(合計14チーム)が、二日目の決勝トーナメントに進出する。
 ※ 各パートの順位決定は、①勝数 ②直接対決の結果 ③得セット÷失セット ④総得点÷総失点とする。
 AB;佐土原西体育館

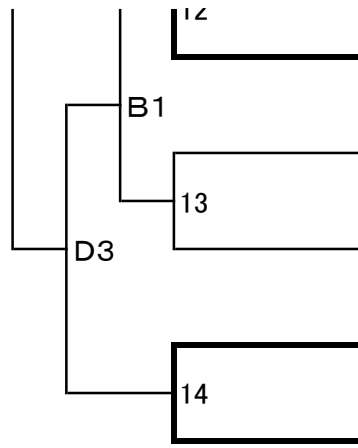
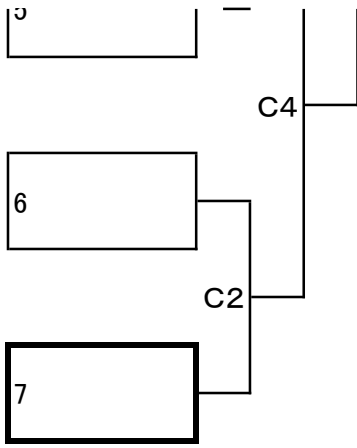


- ① 決勝トーナメントの組み合わせは、2日目の監督会の前に実施する。
- ② 抽選順は、予選の各パート1位から、予選の番号順にひき、左のパートの太枠のいずれかに入る。
- ③ 予選の各パートの1位の抽選終了後、各パートの2位を抽選する。
- ④ 予選で対戦したチーム同士の対戦が、決勝トーナメントの初戦でないように配慮する。

<17日> 女子決勝トーナメント AB;佐土原西体育館 CD;佐土原中学校



- ① 決勝トーナメントの組み合わせは、2日目の監督会の前に実施する。
- ② 抽選順は、予選の各パート1位から、予選の番号順にひき、左のパートの太枠のいずれかに入る(1あき)。(1,3,4,7,8,11,12,14) 但し、1, 14は必ず入れる。
- ③ 予選の各パートの2位の抽選終了後、各パートの3位を抽選する。
- ④ 予選で対戦したチーム同士の対戦が、決勝トーナ



メントの初戦で対戦しないように配慮する。

□

□

□

□

ト

：

ト

：

