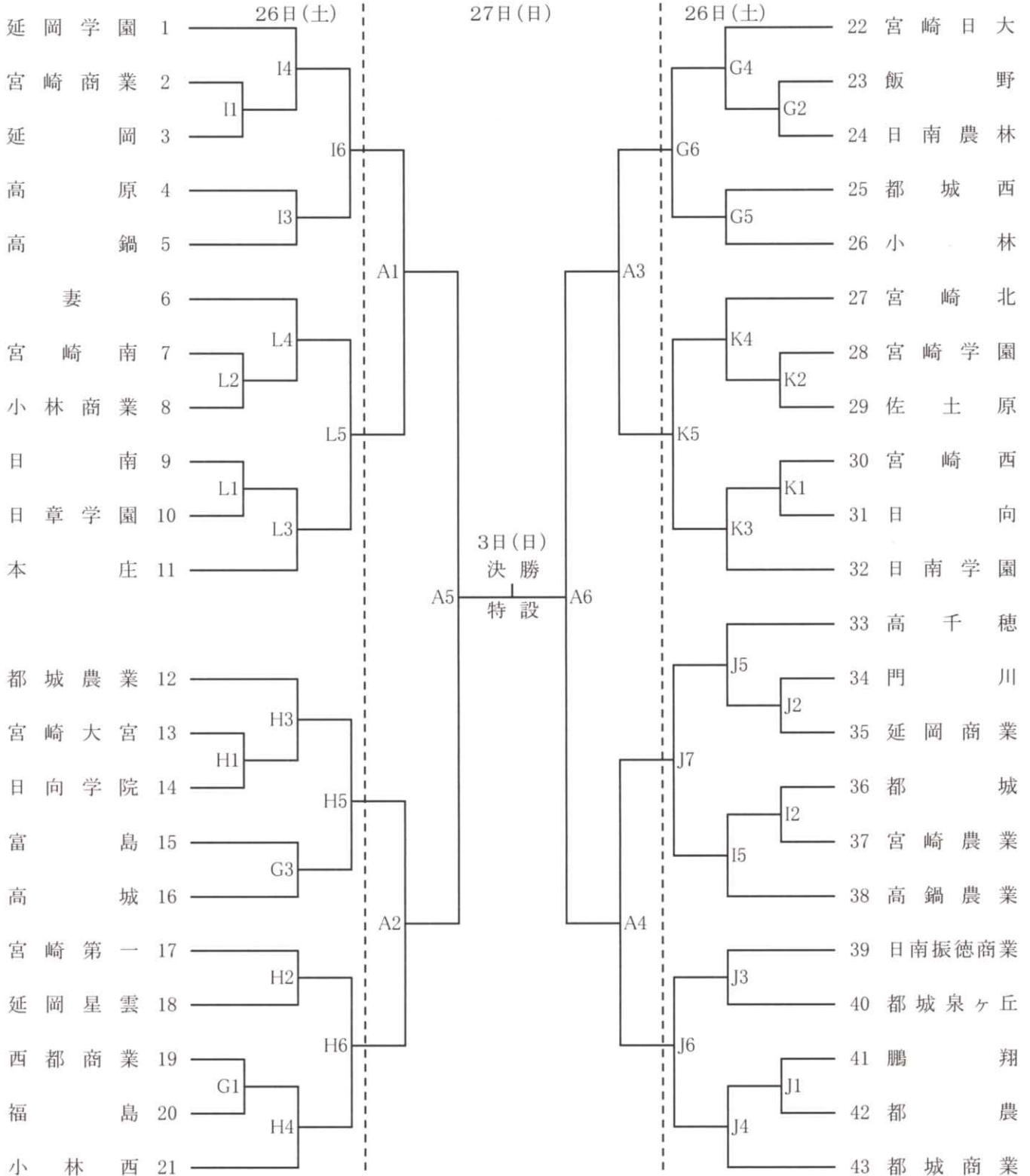


第39回全国高等学校バレーボール選抜優勝大会 宮崎県予選大会 女子組合せ表

期日:平成20年1月26日(土) 1・2・3回戦

会場: 宮崎日本大学高校体育館 (G・Hコート)
宮崎農業高校体育館 (I・Jコート)
宮崎北高校体育館 (K・Lコート)
宮崎県体育館 (A・Bコート)
宮崎県体育館 (特設コート)

平成20年1月27日(日) 準々決勝・準決勝
平成20年2月 3日(日) 決勝



第1試合の補助役員 (線審4名 点示4名 モップ2名 公式記録1名:番号の若いチームより)

G1 : (富島高校 高城高校) H1 : (都城農業高校) I1 : (高原高校 高鍋高校)
J1 : (日南振徳商業高校 都城泉ヶ丘高校) K1 : (日南学園高校) L1 : (本庄高校)